

BURRI Public Bin 50 Liter

Zurückhaltendes Design mit technischer Raffinesse



Der pulverbeschichtete Edelstahl-Abfallbehälter Public Bin mit Antigrffiti Oberfläche ist von beiden Seiten einfach zu öffnen. Dank eines einstellbaren Dämpfungszylinders neigt sich der Behälter des Abfalleimers durch sein Eigengewicht ohne Zug in die Entnahmeposition. Der Innenbehälter aus Aluminium kann dann einfach herausgenommen und geleert werden. Durch Zurückstossen verriegelt Public Bin automatisch.

Montagevarianten: an Wand, freistehend an Vierkantpfosten oder mit CNS Bändern an bestehende Masten.

Ausführung:

- Aussenbehälter Edelstahl/CNS 3 mm lasergeschnitten, gewalzt, verschweisst
- Wandhalterung Edelstahl/CNS 4 mm
- Wetterschutzdeckel Edelstahl/CNS 8mm
- Verschluss selbstschliessend und stabile Gelenkachse durchgehend, Edelstahl/CNS
- Alu-Innenbehälter herausnehmbar, gewalzt, gefalzt, mit Entwässerungslöchern, tiefer Bordrand und erhöhte Griffleiste, geeignet zur Bedienung mit Handschuhen,
- Massiver 4-Kantpfosten, feuerverzinkt, Fließbohrungen mit gerollten Gewinden

Industrielle antigrffiti Pulverbeschichtung Anthrazit.

Montage:

- freistehend mit 4-Kant Standpfosten zum einsenden in Zementrohr 20cm
- Wandmontage
- an bestehende Maste mit CNS Bändern

Modelle Public Bin:

- Public Bin 50 Liter, mit Innenbehälter
- Public Bin Wandmontage
- Public Bin mit 4-Kant Standpfosten
- Public Bin an Masten

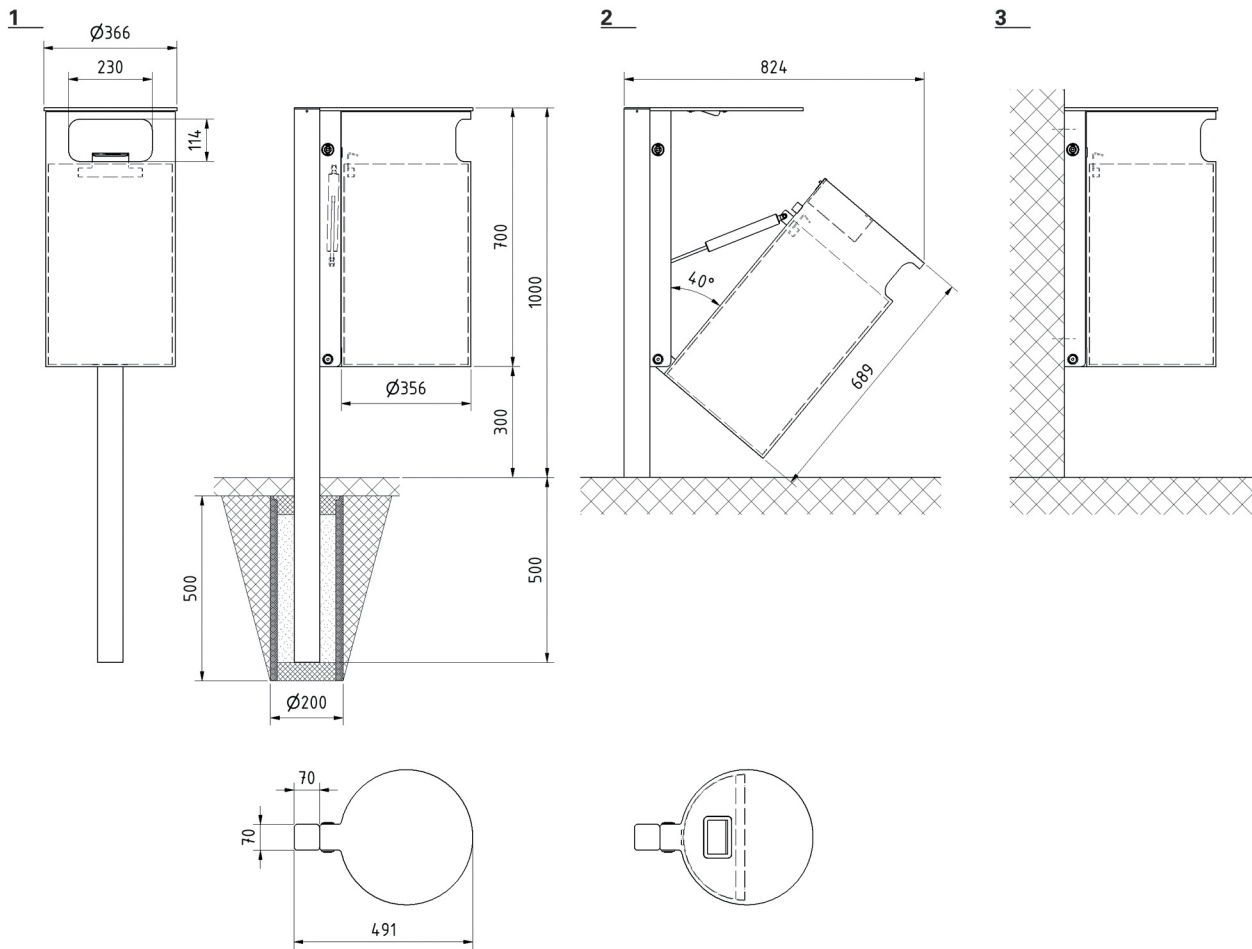
Modelle Public Bin mit integriertem Ascher, Edelstahl/CNS:

- Public Bin 50 Liter, mit Ascher und Innenbehälter
- Public Bin Wandmontage & Ascher
- Public Bin mit 4-Kant Standpfosten & Ascher
- Public Bin an Masten mit Ascher

Auf Anfrage:

- Public Bin mit seitlicher Öffnung
- Pfosten für 1 Public Bin, rückseitig Loch für Hundekotbeutelhalter
- Pfosten für 2 Public Bin, in einer Achse
- Pfosten für 2 Public Bin, im 90° Winkel
- Pfosten für 3 Public Bin
- Pfosten für 4 Public Bin

Technische Angaben siehe S. 2-3



1
Public Bin für 4-Kant Standpfosten :
 Public Bin 50 Liter, mit Innenbehälter.

- Durchmesser 366 mm
- Höhe 700 mm
- Gewicht Public Bin 35 kg

4-Kant Standpfosten für 1 Public Bin 50L

Massiver Pfosten aus dickwandigem Vierkantstahlrohr, feuerverzinkt und industriell pulverbeschichtet mit Antigrffiti-Farbe, mit Fließbohrungen und hochwertigen, gerollten Gewinden zur Befestigung des Abfallbehälters.

- Gesamthöhe Pfosten 1.5 m
- Höhe ab OK Boden 1.0 m
- OK Boden bis UK Public Bin 0.3 m
- Gewicht 4-Kant Standpfosten 13 kg

2
Public Bin mit Integriertem Ascher:
 Public Bin 50 Liter, mit Ascher und Innenbehälter.

- Ascher Edelstahl/CNS 1.5mm lasergeschnitten, geschliffen für eine hochwertige Optik.
- Ascher-Innenbehälter Edelstahl/CNS 1.5mm herausnehmbar, lasergeschnitten, geschweisst mit Entwässerungslöcher

Ascher für alle Public Bin Modelle erhältlich.

3
Public Bin für Wandmontage:
 Public Bin 50 Liter, mit Innenbehälter.

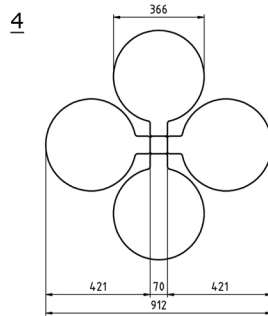
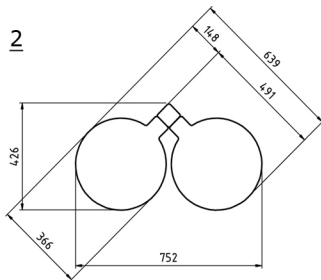
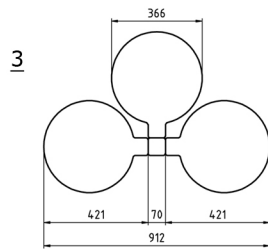
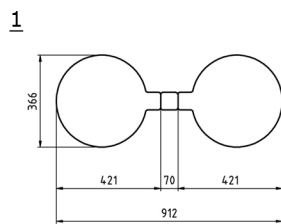
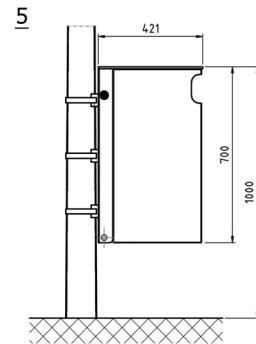
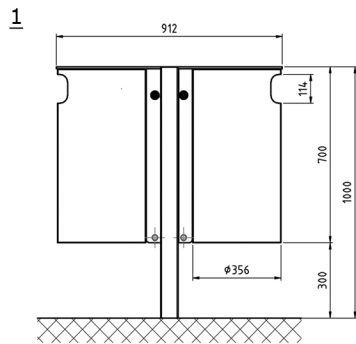
Ausführung wie Public Bin für 4-Kant Standpfosten.

Dübel oder Anker für Wandbefestigung auf Anfrage.

Montage:

- freistehend mit 4-Kant Standpfosten zum einsenden in Zementrohr 20cm
- Wandmontage mit Dübeln oder Anknern

Montage an bestehende Maste mit CNS-Bändern vgl. S.3



Spezial 4-Kant Standpfosten für Public Bin 50L:

1-4

Auf Anfrage:

- Pfosten für Public Bin in einer Achse
- Pfosten für 2 Public Bin im 90° Winkel
- Pfosten für 3 Public Bin
- Pfosten für 4 Public Bin

Pfosten für 1 Public Bin rückseitig mit Loch für Hundekotbeutelhalter

5

Montage an Mast:

Public Bin 50 Liter, an bestehenden Mast mittels CNS Bändern.

Anschlusssteile und CNS Briden auf Anfrage.

BURRI Public Bin 110 Liter

Grosses Füllvolumen oder Abfalltrennung in schlichtem Design



Der pulverbeschichtete Edelstahl-Abfallbehälter vom Public Bin 110 Liter mit Antigraffiti Oberfläche bietet ein grosses Füllvolumen für längere Entleerungs-Intervalle oder eine elegante Abfalltrennung.

Auch die 110 Liter Variante lässt sich dank dem bewährten System von beiden Seiten einfach öffnen. Mit dem Dämpfungszylinder neigt sich der Behälter des Abfalleimers beim Entriegeln durch sein Eigengewicht in die Entnahmeposition. Der Innenbehälter aus Aluminium kann mit einem Handgriff schnell herausgenommen und entleert werden. Durch Zurückstossen verriegelt sich Public Bin 110 Liter wieder. Montagevarianten: An Wand, freistehend an Vierkantpfosten oder mit CNS Bändern an bestehende Masten.

Ausführung:

- Aussenbehälter Edelstahl/CNS 3 mm lasergeschnitten, gewalzt, verschweisst
- Wandhalterung Edelstahl/CNS 4 mm
- Wetterschutzdeckel Edelstahl/CNS 8mm
- Verschluss selbstschliessend und stabile Gelenkachse durchgehend, Edelstahl/CNS
- Alu-Innenbehälter herausnehmbar, gewalzt, gefalzt, mit Entwässerungslöchern, tiefer Bordrand und erhöhte Griffleiste, geeignet zur Bedienung mit Handschuhen,
- Massiver 4-Kantpfosten, feuerverzinkt, Fließbohrungen mit gerollten Gewinden

Industrielle Antigraffiti Pulverbeschichtung Anthrazit.

Montage:

- freistehend mit 4-Kant Standpfosten zum einsenden in Zementrohr 20 cm
- Wandmontage
- an bestehende Maste mit CNS Bändern

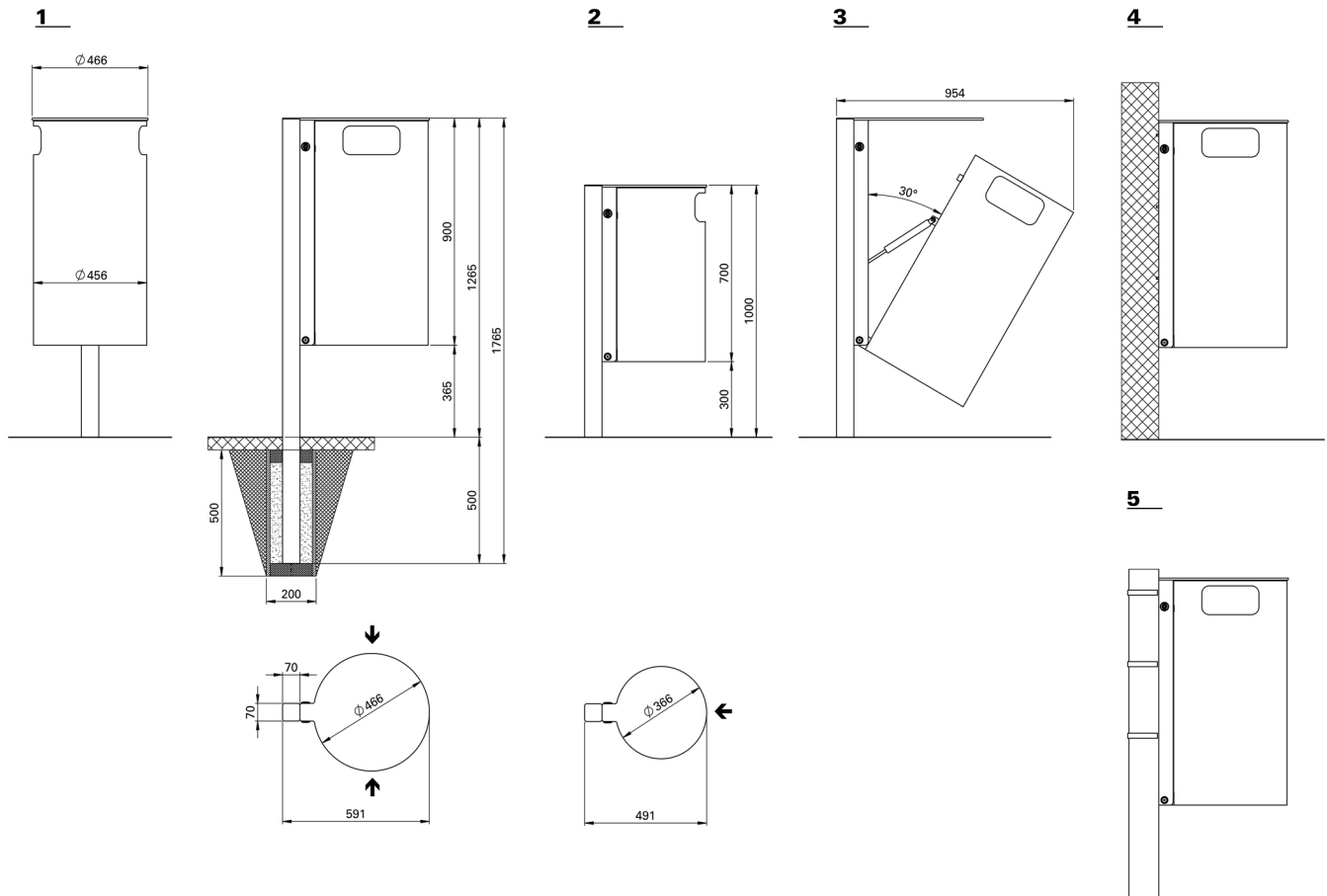
Public Bin 110 Liter:

- 2 Öffnungen seitlich, mit 1 Innenbehälter 110 l oder 2 Innenbehälter je 54 l

Auf Anfrage:

- 1 Öffnung frontseitig, mit 1 Innenbehälter 110 l (opt. mit integriertem Ascher erhältlich)
- 1 Öffnung seitlich
- 3 Öffnungen, mit 3 Innenbehälter je 35 l
- Siebdruck von diverse Emblemen auf Deckel oder Aussenkübel
- Pfosten für 1 Public Bin und Löcher für Dog Bin Beutelspender oder externen Public Ascher
- Pfosten für 2 Public Bin, in einer Achse

Technische Angaben siehe S. 2-3



1
Public Bin 110 Liter, mit Innenbehälter:

- Durchmesser 466 mm
- Höhe 900 mm
- Gewicht Public Bin 55 kg

2
Public Bin 50 Liter, mit Innenbehälter:

- Größenvergleich

Montage:

- freistehend mit 4-Kant Standpfosten zum einsanden in Zementrohr 20 cm
- Wandmontage mit Dübeln oder Ankern
- an bestehende Maste mit CNS-Bändern

3
Montage an 4-Kant Standpfosten:
Public Bin 110 Liter, mit Innenbehälter.

Massiver Pfosten aus dickwandigem Vierkantstahlrohr, feuerverzinkt und industriell pulverbeschichtet mit Antigraffiti-Farbe, mit Fließbohrungen und hochwertigen, gerollten Gewinden zur Befestigung des Abfallbehälters.

- Gesamthöhe Pfosten 1765 mm
- Höhe ab OK Boden 1265 mm
- OK Boden bis UK Public Bin 365 mm
- Gewicht 4-Kant Standpfosten 14 kg

4
Montage an Wand:
Public Bin 110 Liter, mit Innenbehälter

Ausführung wie Public Bin 110 Liter für 4-Kant Standpfosten.

Dübel oder Anker für Wandbefestigung auf Anfrage.

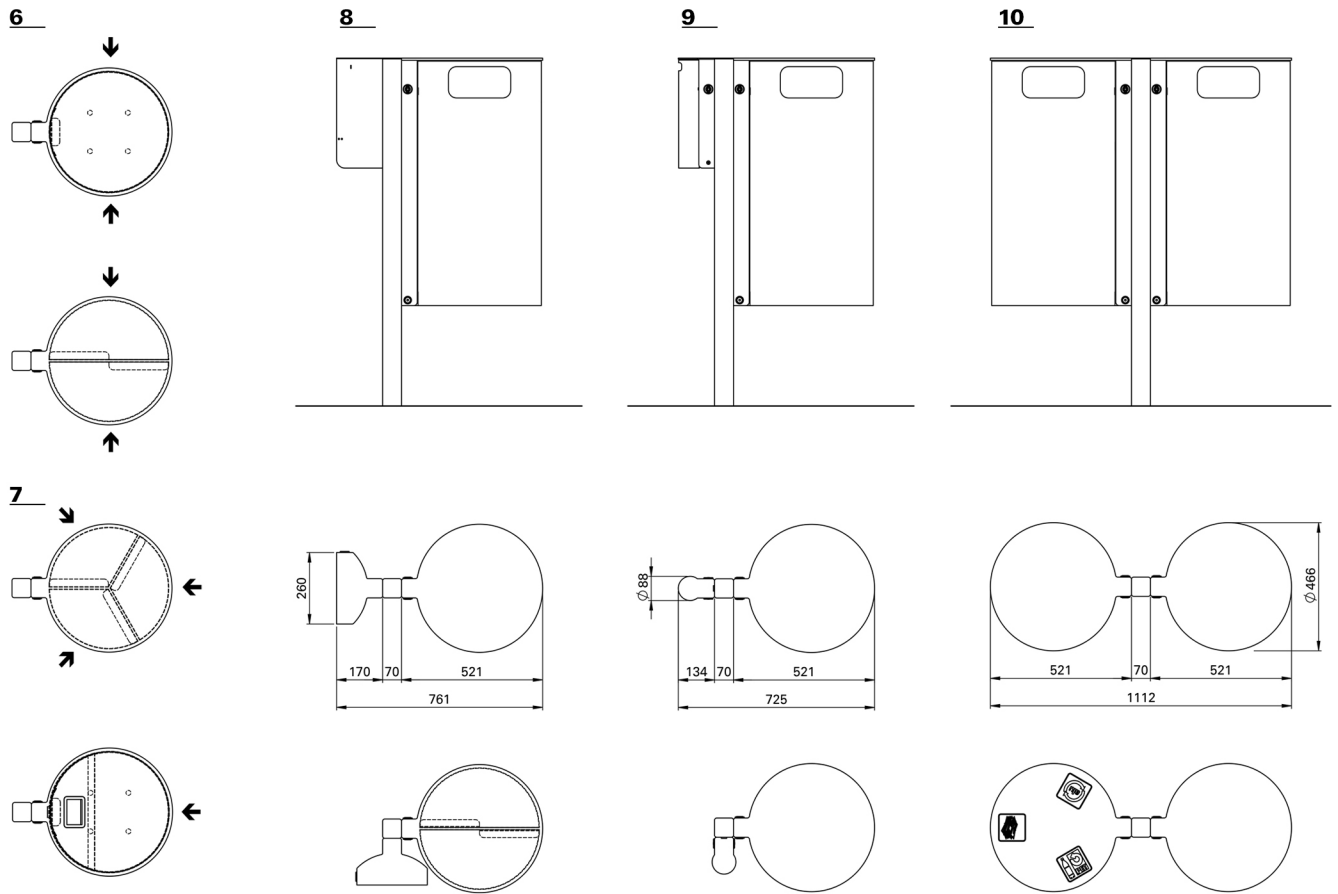
Auf Anfrage:

5
Montage an Mast:
Public Bin 110 Liter, mit Innenbehälter

Ausführung wie Public Bin 110 Liter für 4-Kant Standpfosten.

An bestehenden Mast mittels CNS Bänder befestigt.

Anschlusssteile und CNS Briden auf Anfrage.



6
Innenbehälter Varianten standard:
 - einfach 110 l
 - zweigeteilt je 54 l

7
Innenbehälter Varianten auf Anfrage:
 - dreigeteilt je 35 l
 - einfach 110 l, plus Innenbehälter zu integriertem Ascher (nur bei Variante mit Fronteinwurf möglich)

Auf Anfrage:
 Spezial 4-Kant Standpfosten für Public Bin 110 Liter:

8
Montage Dog Bin Beutelspender:
 - Pfosten für ein Public Bin und ein Dog Bin Beutelspender rückseitig oder seitlich montiert

9
Montage externer Public Ascher:
 - Pfosten für ein Public Bin und ein externen Public Ascher rückseitig oder seitlich montiert

10
Mehrfachmontage:
 - Pfosten für zwei Public Bin in einer Achse